

# Saugförderaggregat

**Typ SFA 1** Art.-Nr. 360.902  
**Typ SFA 2** Art.-Nr. 370.902

**Einbau-, Wartungs- und Gebrauchsanleitung**



## Aufbau und Funktion

Die OILPRESS-Saugförderaggregate Typ SFA sind für die Versorgung von Ölfen und Ölbrennern mit Heizöl EL entsprechend DIN EN 51603-1 bzw. Heizöl EL A Bio 5 bis Bio 20 nach DIN V 51603-6 im Saugbetrieb bestimmt. Die Saugaggregate sind in 2 Leistungsstufen erhältlich, wobei die Anschlüsse und Abmessungen der Aggregate identisch sind.

Zur Förderung des Mediums kommt eine Innenzahnringpumpe zum Einsatz. Diese saugt das Medium bis zu einer max. Höhe von 7 m an, bis der Vorratsbehälter gefüllt ist und die elektronische Schwimmersteuerung den Pumpvorgang unterbricht.

Die Versorgung der Verbraucher erfolgt entweder über den statischen Zulauf zwischen Vorratsbehälter und Verbraucher oder über die Saugpumpe des Verbrauchers (Brenners) aus dem Vorratsbehälter des Saugaggregates.

Das Gehäuse verfügt über eine integrierte Ölauffangwanne mit Lecküberwachung und ist so konzipiert, dass sich sämtliche Bauteile, inkl. des Saug- und Versorgungsanschlusses innerhalb des Gehäuses und oberhalb der Auffangwanne befinden. Die Auffangwanne ist mit ca. 1,9 Liter ausreichend dimensioniert um das komplette Behältervolumen auffangen zu können.

## Ölvorratsbehälter

- Der Vorratsbehälter fasst ein Volumen von ca. 1,6 Liter Heizöl.
- Die Überwachung des Heizöls im Vorratsbehälter erfolgt über eine elektronische Schwimmersteuerung.
- Das angesaugte Heizöl kann sich vor der Abgabe an den Verbraucher im Vorratsbehälter beruhigen und selbstständig entlüften.

## Pumpe

- Die Innenzahnringpumpe wird über eine Kupplung von einem Elektromotor angetrieben.
- Die Überwachung des Pumpvorgangs erfolgt über eine elektronische Schwimmersteuerung im Vorratsbehälter.

## Gehäuse

- Im Gehäuse sind alle Bauteile so angeordnet, dass die integrierte Ölauffangwanne mit Leckage-überwachung Leckagen aufnehmen und erkennen kann. Tritt infolge eines Ereignisses Heizöl aus, wird dies vom elektronischen Schwimmerschalter erkannt und das Saugförderaggregat geht auf Störung. Ersichtlich ist dies durch die rote Kontrollleuchte.
- Saugseitig verfügt das Saugförderaggregat über einen Feinfilter und ein Rückschlagventil, welches ein Abreißen der Saugsäule während des Pumpenstillstands verhindert.
- Der Anschluss der Saugleitung und der Versorgungsleitung erfolgt über eine im Gehäuse integrierte Schneidringverschraubung für ein 8x1 Cu-Rohr. Größere Saugleitungsquerschnitte verringern die Ansaughöhe und das Ansaugverhalten.

## Wichtige Hinweise

- Die Errichtung, Ausführung und Prüfung von Heizölversorgungsanlagen sowie Wartungsarbeiten und Demontage dürfen nur vom Fachbetrieb unter Berücksichtigung der aktuell geltenden Richtlinien, Technischen Regelwerken bzw. Verordnungen durchgeführt werden. Alle mit Heizöl in Kontakt gekommenen Teile sind entsprechend den gültigen Entsorgungsvorschriften fachgerecht zu entsorgen.
- Das Saugförderaggregat ist vor Beginn der Installations- bzw. Wartungsarbeiten durch Ziehen des Netzsteckers vom Stromleitungsnetz zu trennen.
- Voraussetzung für die einwandfreie Funktion des Saugförderaggregats ist eine fachgerechte Installation unter Beachtung der für die Planung, Bau und Betrieb der gesamten Anlage gültigen technischen Regeln.
- Das Saugförderaggregat und die dazugehörigen Rohrleitungen müssen frostsicher montiert sein.
- Vor Inbetriebnahme der Ölfeuerungsanlage müssen die ölführenden Ölleitungen ordnungsgemäß entlüftet werden. Dies kann zum Beispiel über ein Entlüftungsventil am Filter, an der Brennerpumpe oder über ein anderes Ventil in der Rohrleitung erfolgen.
- Die Gebrauchsanleitung muss nach der Installation bei der Anlage verbleiben.
- Heizöl ist ein wassergefährdender Stoff. Ausgelaufenes Heizöl muss fachgerecht entsorgt werden.

- Zusätzliche Rückschlagventile in der Saugleitung können sich negativ auf die Saugleistung des Saugförderaggregates auswirken.
- Dieses Gerät ist nicht dafür bestimmt, durch Personen (einschl. Kinder) mit eingeschränkten physischen, sensorischen oder geistigen Fähigkeiten oder mangels Erfahrung und / oder mangels Wissen benutzt zu werden, es sei denn, sie werden durch eine für die Sicherheit zuständige Person beaufsichtigt oder erhalten von ihr Anweisungen, wie das Gerät zu benutzen ist. Kinder sollten beaufsichtigt werden, um sicherzustellen, dass sie nicht mit dem Gerät spielen.
- Wenn die Netzanschlussleitung des Gerätes beschädigt wird, muss sie durch den Hersteller oder seinen Kundendienst oder eine ähnlich fachkompetente Person ausgewechselt werden.

## Transporthinweis

- Vor dem Versand von gebrauchten Geräten sind diese zuvor vollständig zu entleeren und die Leitungsanschlüsse, sowie die Entlüftungsöffnung sind ordnungsgemäß zu verschließen.
- Transportschäden durch auslaufendes Heizöl gehen zu Lasten des Absenders.

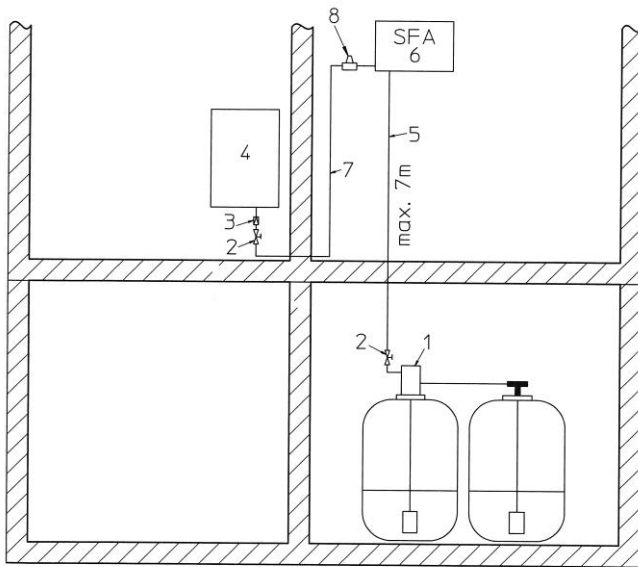
## Haftung/Gewährleistung

- Für Schäden, Folgeschäden und Störungen, die durch Nichtbeachten der technischen Regeln und Anleitungen entstehen, übernimmt der Hersteller keinerlei Gewährleistung und Haftung.
- Der Hersteller und die Vertriebsfirma haften nicht für Kosten oder Schäden, die der Anlagenbetreiber oder Dritte durch unsachgemäßen Gebrauch verursacht haben. Für die nicht bestimmungsgemäße Verwendung des Saugförderaggregates haften weder der Hersteller noch die Vertriebsfirma.

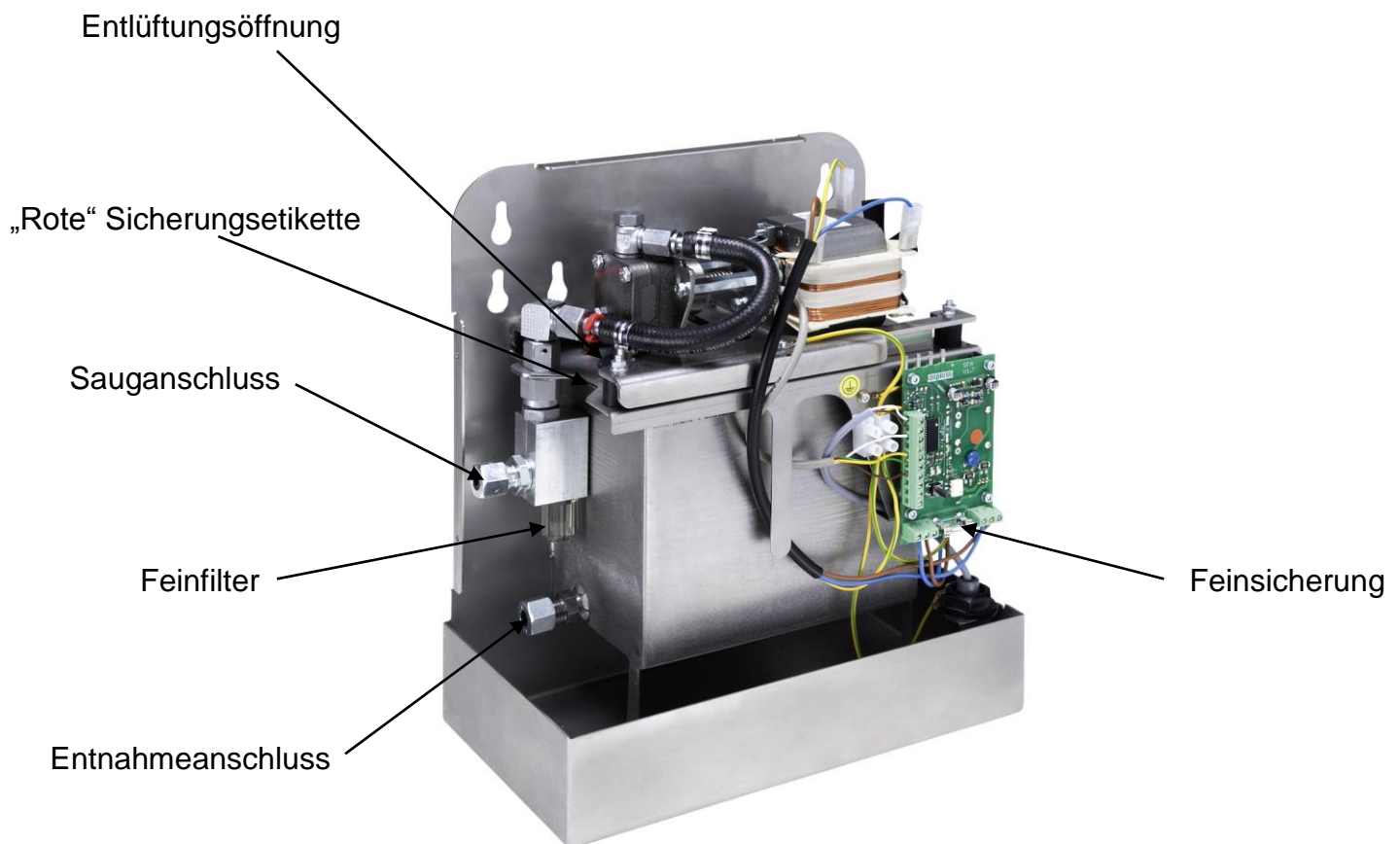
## Montage

- Abdeckhaube entfernen.
- Das Saugförderaggregat kann mit den auf der Rückwand befindlichen Montagebohrungen **waagrecht** an einer Wand befestigt werden. Um bei der Montage auch bereits vorhandene Bohrungen bzw. Schraubenabstände zu verwenden, sind unterschiedliche Bohrbilder an der Rückwand angebracht.
- Das Saugaggregat **muss** über dem max. zulässigen Tankniveau installiert werden, damit kein statischer Druck auf die Pumpe des Saugförderaggregates wirkt.
- Die Saug- und Versorgungsleitung sind spannungsfrei an das Saugaggregat zu installieren.
- Die Versorgungsleitung für einen Ölofen muss im stetigen Gefälle bis zum Verbraucher verlegt werden.
- Ist der Höhenunterschied zwischen Saugaggregat und Ölofen größer als 3 m, muss vor dem Ölofenregler ein Öldruckregler angebracht werden.
- Rote Sicherheitsetikette an der Entlüftungsöffnung entfernen.

## Montageschema Saugförderaggregat



- 1 = Entnahmematur
- 2 = Absperrventil
- 3 = Öldruckregler
- 4 = Verbraucher
- 5 = Saugleitung zum Saugförderaggregat
- 6 = Saugförderaggregat
- 7 = Versorgungsleitung/Saugleitung zum Verbraucher
- 8 = Heberschutzventil



## Technische Daten

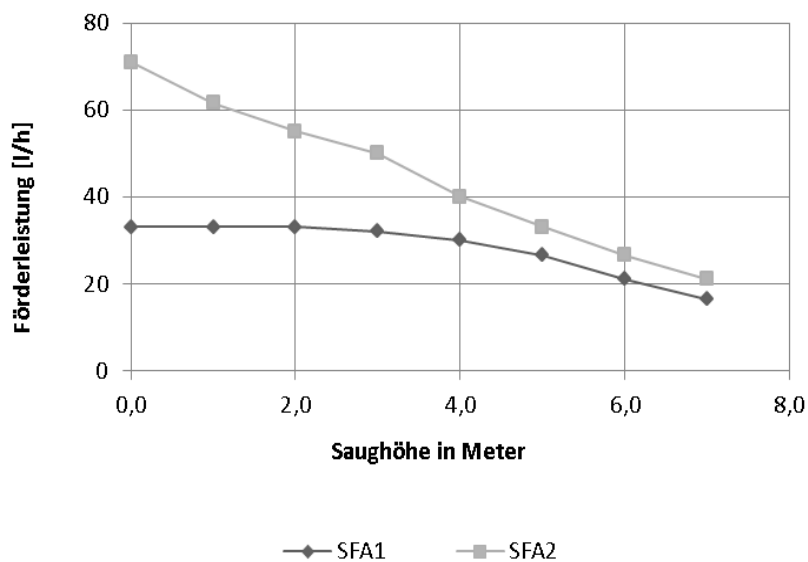
**Typ SFA1** Art.- Nr. 360.902

**Typ SFA2** Art.- Nr. 370.902

Motor: 230V~  
Schutzart: IP34  
max. Entnahme: 33 l/h  
Förderleistung bei 4m: 30l/h  
max. Saughöhe: 7m  
Rohranschluss: 8x1 Schneidringverschraubung  
Temperatur Medium: 40°C  
Abmessungen in mm: L=270; T=136; H=310  
Gewicht: ca. 6 kg

Motor: 230V~  
Schutzart: IP34  
max. Entnahme: 70 l/h  
Förderleistung bei 4m: 40l/h  
max. Saughöhe: 7m  
Rohranschluss: 8x1 Schneidringverschraubung  
Temperatur Medium: 40°C  
Abmessungen in mm: L=270; T=136; H=310  
Gewicht: ca.6,5 kg

Die Technischen Daten und das Leistungsdiagramm beziehen sich auf eine 8x1mm Saugleitung.

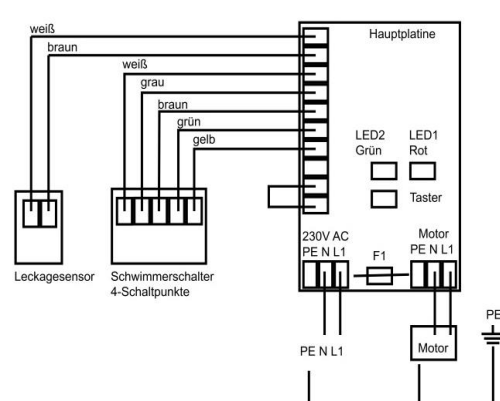
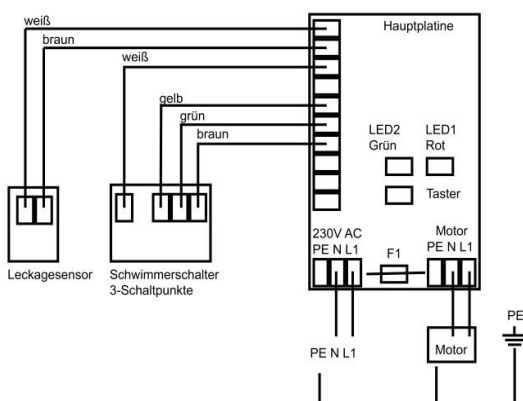


**Schaltplan Typ SFA 1** Art.- Nr. 360.902

**Schaltplan Typ SFA 2** Art.- Nr. 370.902

F1= Sicherung T 1,6 A (träge) Art.- Nr. 005.202

F1= Sicherung T 2 A (träge) Art.- Nr. 587.202

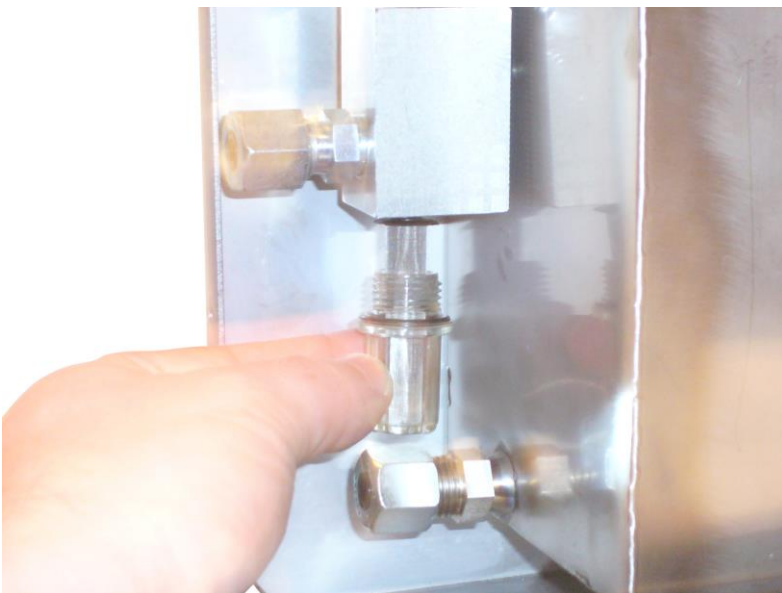


## Inbetriebnahme

- Absperrventil zum Verbraucher schließen
- Abdeckhaube anbringen und festziehen
- Netzstecker einstecken
- Seitliche Starttaste drücken und festhalten, bis die rote Kontrollleuchte erlischt und die grüne blinkende Kontrollleuchte im dauergrün erscheint
- Ansaugvorgang beginnt, dies kann je nach Saugleitungslänge mehrere Minuten dauern. Übernimmt das Saugförderaggregat nach ca. 5 Minuten nicht selbstständig, schaltet sich die Steuerung ab. Ersichtlich ist dies an der blinkenden roten Kontrollleuchte (6x rote LED, dann längere Pause (ca. 2 sec.) - Wiederholung des Blinksignals
- Ursachenbehebung finden Sie unter dem Kapitel „Störungen und Störursachen“
- Nach Erreichen des max. Niveaus im Vorratsbehälter übernimmt die Pumpe automatisch den Betrieb. Ersichtlich durch die grüne Kontrollleuchte
- Absperrventil zum Verbraucher öffnen

## Wartung (Filtergruppe wechseln)

- Absperrventil zum Verbraucher schließen
- Netzstecker abziehen
- Abdeckhaube entfernen
- Verschmutzte Filtergruppe wechseln (siehe Abbildung)
- Eventuell ausgelaufenes Heizöl aus der Ölauffangwanne entfernen
- Abdeckhaube wieder anbringen
- Netzstecker einstecken
- Seitliche Starttaste drücken und festhalten, bis die rote Kontrollleuchte erlischt
- Absperrventil zum Verbraucher öffnen



**Filtergruppe Ersatzteil Art. Nr. 079.422**



## Störungen und Störursachen

## Störungen

## Ursache

## Abhilfe

Rote LED blinkt 1x - Pause ca. 2 sec.  
Wiederholung des Blinksignals  
(Begrenzer angesprochen. Nur bei SFA 2)

max. Entnahme überschritten  
Einschaltpunkt im Automatikbetrieb  
defekt

Entnahme reduzieren  
Gerät im Werk überprüfen lassen

Rote LED blinkt 2x - Pause ca. 2 sec.  
Wiederholung des Blinksignals  
(Wächter angesprochen)

Ausschaltpunkt im Automatikbetrieb  
defekt

Gerät im Werk überprüfen lassen

Rote LED blinkt 3x - Pause ca. 2 sec.  
Wiederholung des Blinksignals  
(Leckagesensor angesprochen)

Öl in der Auffangwanne

undichte Stelle abdichten und Öl  
aus der Auffangwanne entsorgen

Rote LED blinkt 4x - Pause ca. 2 sec.  
Wiederholung des Blinksignals  
(Zeitüberwachung „1 min.“ Einschaltpunkt  
unterschritten. Nur bei SFA 1)

max. Entnahme überschritten

Entnahme reduzieren

Rote LED blinkt 5x - Pause ca. 2 sec.  
Wiederholung des Blinksignals  
(Zeitüberwachung in der  
Hysterese „11 min.“ überschritten  
„Automatikbetrieb“)

max. Entnahme überschritten  
zu wenig Saugleistung  
(Filter verschmutzt)

Entnahme reduzieren  
Filter wechseln

Rote LED blinkt 6x - Pause ca. 2 sec.  
Wiederholung des Blinksignals  
(Zeitüberwachung von „5 min.“ bei der  
Erstinbetriebnahme überschritten)

undichte Saugleitung  
Saugleitung verstopft  
Vakuum zu hoch  
Saugt kein Öl an

Saugleitung und Verschraubungen  
überprüfen.  
Saugleitung überprüfen  
Saugleitung überprüfen  
Ölstand im Tank überprüfen

Keine LED leuchtet

Feinsicherung defekt

Feinsicherung tauschen  
und Gerät überprüfen

