



Grenzwertgeber

Wilhelm Keller GmbH & Co. KG

D-72147 Nehren

Telefon (0 74 73) 94 49-0

Telefax (0 74 73) 94 49 49

Beim
Anlagenbetreiber
aufbewahren!

Beschreibung und Einbauanleitung für den

Grenzwertgeber Typ 188

zum Einbau in die ein- und doppelwandigen GFK-Kugeltanks
4000 l, 5000 l, 6000 l, 8000 l, 10000 l und 12000 l
der Fa. Bayerischer Behälterbau Stefan Nau GmbH & Co.
in 8052 Moosburg

Bauartzulassungskennzeichen: 01 / PTB / III B / S 1799

Hiermit bestätige ich den Einbau dieses Grenzwertgebers gemäß Einbauanleitung mit dem

Einstellmaß »x« = _____ mm, Sondenlänge: 700 mm , 1000 mm

Kontrollmaß »y« = _____ mm

in den Kunststofftank Größe: _____ l, Herstell-Nr.: _____

Bauartzulassungskennzeichen: _____

Anzahl der Tanks: _____ Stück, Gesamtvolumen: _____ m³

Lagermedium: _____

Betreiber + Anlagenort: _____

Installations-Betrieb: _____

(Firmenstempel)

(Datum)

(Unterschrift)

1. Einsatzbereich

Der Grenzwertgeber Typ 188 wird eingesetzt in GFK-Kugeltanks der Fa. Bayerischer Behälterbau Stefan Nau GmbH & Co. in 8052 Moosburg folgender Bauarten:

4000 l	} 02/BAM/4.01/22/76 A	(einwandige Tanks)
5000 l		
6000 l		
8000 l	} 02/BAM/3.10/4/81 A	(doppelwandige Tanks – PTB-Nr. III B/S 1627)
10000 l		
12000 l		

zur unterirdischen Lagerung (mindestens 30 cm unter Erdgleiche) von Heizöl EL nach DIN 51603 und Dieselkraftstoff nach DIN 51601.

2. Beschreibung

- 2.1 Der Grenzwertgeber Typ 188 besteht aus
- einer Sonde (1) die in den Tank höhenverstellbar hineinragt und am unteren Ende geschützt einen Fühler (Kaltleiter) (4) trägt.
 - einem Einschraubkörper (7) als Träger der Sonde und
 - einer Anschlußeinrichtung (11 u. 12), die auf dem Sondenrohr oben als Armatur für Rohrmontage befestigt ist und über eine zweiadrige Verbindungsleitung mit dem Fühler in Verbindung steht. Einzelheiten siehe Abb. auf Blatt 5.
- 2.2 Der Grenzwertgeber wird in den Sondenlängen 700 mm und 1000 mm hergestellt. Die jeweils vorhandene Sondenlänge ist am oberen Rohrende unterhalb der Armatur für Rohrmontage dauerhaft eingeprägt. Sie stellt das Abstandsmaß zwischen den Markierungsringen auf der Schutzhaube des Fühlers und dem Sondenrohr dar. Das Sondenrohr aus korrosionsgeschütztem Stahlrohr (Außendurchmesser 20 mm, Wanddicke 2,0 mm) läßt sich im Einschraubkörper (R 1") aus Stahl mit Hilfe der Feststellschraube (9) in jeder gewünschten Einstellhöhe dauerhaft gegen Verschieben sichern.
- 2.3 Bei dem **Einstellmaß »x«** handelt es sich um den Abstand zwischen Anschlagkante des Einschraubkörpers und dem Markierungsring auf der Schutzhaube des Fühlers am unteren Ende der Sonde.
- 2.4 Das **Kontrollmaß »y«** ergibt sich aus der Differenz zwischen Sondenmaß und dem Einstellmaß »x«. Es stellt den Abstand zwischen oberem Markierungsring und Anschlagkante des Einschraubkörpers dar.
- 2.5 Die Sonden sind in Abhängigkeit ihrer Länge für folgende Einstellmaße »x« geeignet:
Sondenlänge 700 mm : »x« min. 100 mm bis »x« max. 685 mm
Sondenlänge 1000 mm : »x« min. 100 mm bis »x« max. 985 mm
- 2.6 Der O-Ring (8) im Einschraubkörper (7) stellt sicher, daß am Tank Druckproben mit 1 bar Überdruck vorgenommen und Leckanzeigergeräte auf Vakuumbasis mit 0,33 bar Unterdruck eingesetzt werden können.
- 2.7 Der Grenzwertgeber Typ 188 entspricht den Richtlinien für den Bau von Grenzwertgebern TRbF 511.

3. Funktion

Als »Sicherung gegen Überfüllen« muß der Grenzwertgeber über eine elektrische Verbindungsleitung an die Abfüllsicherung des Tankfahrzeuges angeschlossen sein. Die Wirkung beruht darauf, daß der als Fühler verwendete Kaltleiter (temperaturabhängiger PTC Widerstand) seinen elektrischen Widerstand bei Eintauchen in Flüssigkeit sprunghaft ändert. Der durch diese Widerstandsänderung im Schaltverstärker der Abfüllsicherung hervorgerufene Spannungssprung dient zur Steuerung des Schließvorganges am Abgabeventil des Tankfahrzeuges.

4. Montageanweisung

4.1 Allgemeines

- 4.1.1 Bei allen Arbeiten an den Tanks zur Lagerung brennbarer Flüssigkeiten sind die einschlägigen Sicherheitsvorschriften, insbesondere die Unfallverhütungsvorschriften der Berufsgenossenschaft, zu beachten.
- 4.1.2 Ortsfeste Tanks dürfen nach den Betriebsvorschriften über das Abfüllen brennbarer Flüssigkeiten (TRbF 180/280) nur bis zum jeweils zulässigen Füllungsgrad befüllt werden. Die sich hieraus für die unter Abschnitt 1 (Einsatzbereich) genannten Tanks jeweils ergebenden Einstellmaße »x« sind in der Tabelle auf Blatt 3 zusammengestellt.
- 4.1.3 Die erforderlichen Grenzwertgeber-Einstellmaße »x« können direkt der Tabelle entnommen werden.
- 4.1.4 Die in der Tabelle aufgeführten Einstellmaße »x« berücksichtigen Nachlaufmengen (infolge Schaltverzögerungen im Steuerkreis der Abfüllsicherung) und Fernfülleleitungen bis 20 m Rohrleitungslänge. Bei Tanks mit einer Fernfülleleitung länger als 20 m sind die auf Blatt 3 zusammengestellten Einstellmaße »x« um einen dem zusätzlichen Rohrleitungsvolumen entsprechenden Betrag zu erhöhen.
- 4.1.5 Der Grenzwertgeber ist grundsätzlich in vertikaler Lage zu installieren. Er muß immer vom Tankdeckel aus in den Tank hineingeführt sein.
- 4.1.6 Der Einbau in Schutz- oder Peilrohren ist unzulässig.

4.2 Ermittlung des Einstellmaßes »x«

- 4.2.1 Das Einstellmaß »x« für den Nau GKF-Kugeltank ist nach der Abb. und der Tabelle auf Blatt 3 wie folgt zu bestimmen.
- 4.2.2 Für den vorliegenden Einbaufall (Tankinhalt) ist das Maß »x« aus der Tabelle zu entnehmen. Dieses Maß entspricht der Abb. auf Blatt 3.

4.3 Installation des Grenzwertgebers.

- 4.3.1 Entsprechend dem ermittelten Einstellmaß »x« die erforderliche Sondenlänge für den Grenzwertgeber auswählen. Bei der Auswahl der Sondenlänge ist außerdem darauf zu achten, daß der Abstand zwischen Domschachtabdeckung und Anschlußarmatur mindestens 20 mm beträgt und 300 mm nicht wesentlich übersteigt.
- 4.3.2 Am Grenzwertgeber Einstellmaß »x«, wie unter 4.2 ermittelt, zwischen Anschlagkante des Einschraubkörpers und Markierungsring am unteren Ende der Sonde einstellen. Feststellschraube (9) bis zum Anschlag des Schraubenkopfes anziehen.
- 4.3.3 Grenzwertgeber in die vorgesehene Öffnung im Domdeckel unter Verwendung von Teflon-Dichtband bis zum Anschlag einschrauben.
- 4.3.4 Kontrollmaß »y« messen – Abstand zwischen Markierungsring am oberen Sondenende und Anschlagkante des Einschraubkörpers.
- 4.4 Die Sonde des Grenzwertgebers darf unter keinen Umständen gekürzt werden.
- 4.5 Einwandfreie Funktion des Grenzwertgebers mit einem geeigneten Gerät prüfen. Störungen bei der Befüllung können z. B. auftreten, wenn der Grenzwertgeber vorzeitig durch Lagergut beeinflusst wird. Aus diesem Grund ist bei dem Einbau der Grenzwertgeber darauf zu achten, daß, soweit Bohrung im Füllrohr unterhalb des Domdeckels vorhanden sind, diese nicht auf den Grenzwertgeber gerichtet sind. Gegebenenfalls ist das Füllrohr zu drehen oder sind die Löcher durch ein fest zu montierendes Einsteckrohr abzudecken.
- 4.5.1 Eine Beeinflussung des Grenzwertgebers kann auch dann auftreten, wenn das Füllrohr nicht bis ins untere Drittel des Tanks hinabragt. Dadurch auftretende Schwierigkeiten können abgestellt werden, indem in das Füllrohr ein dünnwandiges Einsteckrohr eingesetzt wird, das bis ins untere Drittel des Tanks hinabreicht.

- 4.6 Von dieser Beschreibung und Einbauvorschrift wird Blatt 1 – 5 jedem Gerät beigelegt.

Nehren, den 8. 5. 1984



Einstellmaß »x« für Nau Kugeltanks

Arbeitsgang: Tankinhalt oder Tankdurchmesser feststellen. Aus nachstehender Tabelle Einstellmaß »x« entnehmen. Grenzwertgeber wie unter 4.3 beschrieben einstellen und in den Domdeckel einbauen.

Sondenlänge =

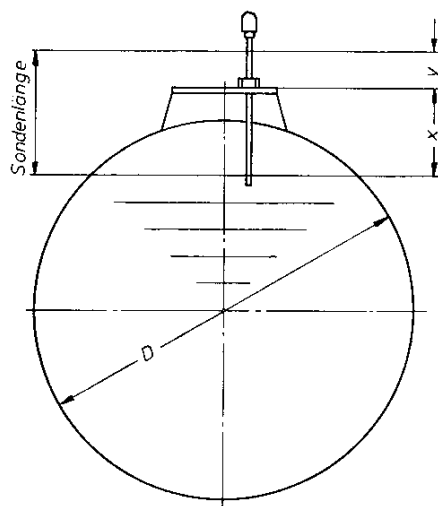
Abstand zwischen den Markierungsringen am unteren Sondenende in Höhe Fühler und am oberen Sondenende unterhalb der Anschlußeinrichtung.

Einstellmaß »x« =

Abstand zwischen dem Markierungsring am unteren Sondenende in Höhe Fühler und Oberkante Domdeckel (Anschlagkante Einschraubkörper).

Kontrollmaß »y« =

Abstand zwischen Oberkante Domdeckel (Anschlagkante Einschraubkörper) und Markierungsring am oberen Sondenende unterhalb der Anschlußeinrichtung.

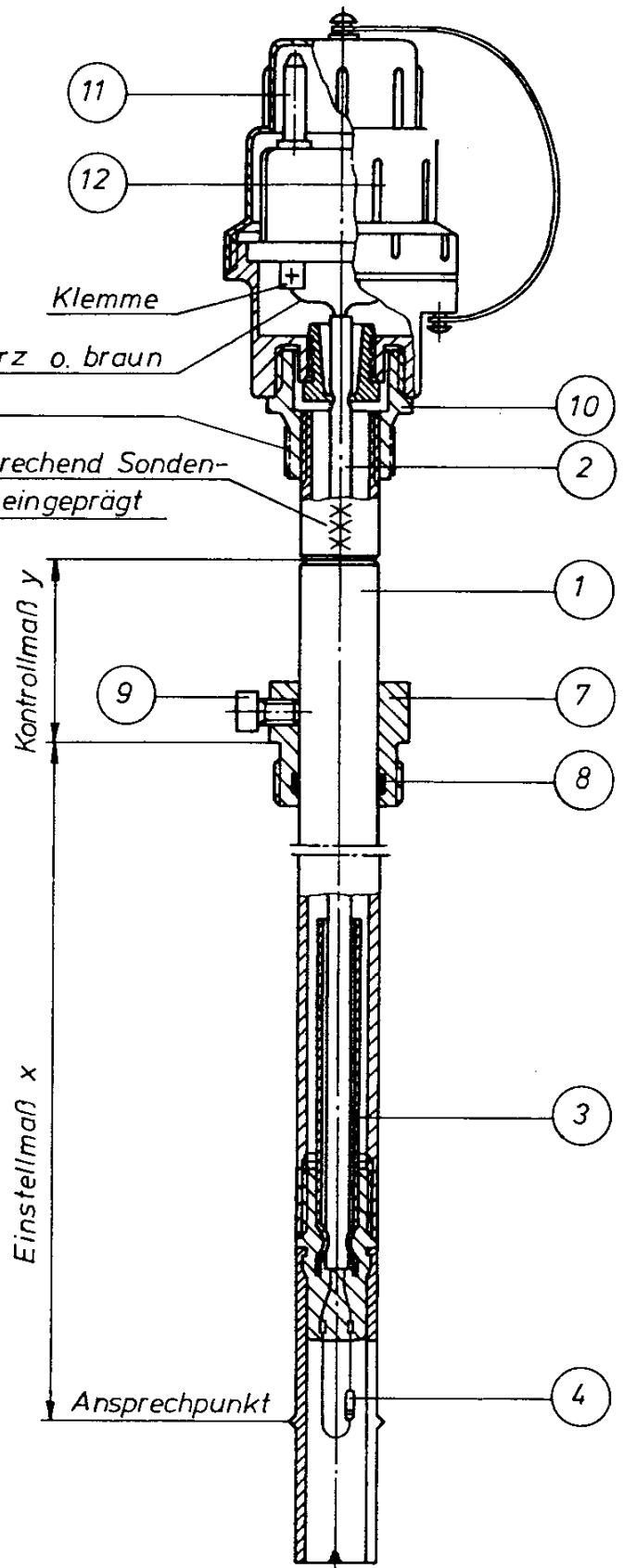


Tankinhalt m ³	Tank Ø mm	Einstellmaß »x« mm	Kontrollmaß »y« mm bei Sondenlänge	
			700 mm	1000 mm
4	1970	295	405	705
5	2130	305	395	695
6	2260	315	385	685
8	2500	335	365	665
10	2680	350	350	650
12	2840	365	335	635

- 1 = verstellbares Sondenrohr
- 2 = Kabel
- 3 = Rohr
- 4 = Kaltleiter
- 7 = Einschraubkörper
- 8 = O-Ring
- 9 = Zyl.-Schraube M 6 x 10
- 10 = Verbindungsstück
- 11 = Flanschstecker-Einsatz
- 12 = Armatur für Rohrmontage

Bauartzulassungskennzeichen,
 Typenbezeichnung und Firmenzeichen
 eingeprägt.

Zahl entsprechend Sonden-
 rohrlänge eingeprägt





GEWERBEAUFSICHTSAMT STUTTGART

Zentrale Stelle für Sicherheitstechnik und Vorschriftenwesen in Baden-Württemberg

Gewerbeaufsichtsamt, Breitscheidstr. 48, Postfach 700, 7000 Stuttgart 1

Stuttgart, den 06.08.1984

Fernsprecher
(0711) 805 01 (Behördenzentrum)
Durchwahl 89 50 - 4796
Aktenzeichen Z 2442/W.Keller GmbH
(Bitte bei Anwalt angeben)
& Co.KG/Klt/Vg

Firma
Wilhelm Keller GmbH & Co.KG

7401 Nehren

Bauartzulassungsbescheinigung

I. Aufgrund von § 12 der Verordnung über brennbare Flüssigkeiten -VbF- vom 27.2.1980 (BGBl. 1 S. 229) werden die von Ihnen hergestellten

Grenzwertgeber Typ "188"

als Teil der Steuerkette einer Abfüllsicherung für den Einsatz in kugelförmigen GPK-Tanks der Firma Bayerischer Behälterbau Stefan Mau GmbH u. Co. zur Lagerung von Heizöl oder Dieseldieselkraftstoff unter dem Kennzeichen

01/PTB Nr. III B/S 1799

der Bauart nach zugelassen.

II. Der Bauartzulassung liegen folgende Antragsunterlagen zugrunde:

1. Prüfungsschein PTB Nr. III B/S 1799 der Physikalisch-Technischen Bundesanstalt vom 27.07.1984.
2. Bericht des Techn. Überwachungs-Vereins Norddeutschland e.V. vom 07.05.1984.

- 2 -

GEWERBEAUFSICHTSAMT STUTTGART Zentrale Stelle für Sicherheitstechnik und Vorschriftenwesen in Baden-Württemberg

Blatt 2 zum Bescheid vom 06.08.1984

Kennzeichen 01/PTB Nr. III B/S 1799

3. Zeichnungen und Beschreibungen entsprechend Anlage 1 zum Prüfungsschein PTB Nr. III B/S 1799.

III. Nach den Prüfungsergebnissen der Physikalisch-Technischen Bundesanstalt und des Techn. Überwachungs-Vereins Norddeutschland e.V. erfüllen die Grenzwertgeber die Anforderungen der Verordnung über brennbare Flüssigkeiten.

IV. Die Bauartzulassung wird mit folgenden Maßgaben erteilt:

1. Jeder einzelne Grenzwertgeber ist einer Stückprüfung zu unterziehen. Dabei ist zu gewährleisten, daß
 - a) die Bauart, Maße und Werkstoffe den mit dem Dienststempel des Gewerbeaufsichtsamts Stuttgart vorgesehenen Antragsunterlagen und den Bestimmungen der TRBF 511 entsprechen,
 - b) sämtliche Teile aus fehlerfreien Werkstoffen ausgeführt sind,
 - c) der Grenzwertgeber funktionsfähig ist.

2. Am oberen Ende des Sondenrohres des Grenzwertgebers ist dauerhaft und an gut sichtbarer Stelle neben dem Firmen- und Typenzeichen das zugehörige Bauartzulassungskennzeichen anzubringen.

Mit dem Anbringen des Bauartzulassungskennzeichens hat der Hersteller die Gewähr für die Einhaltung der Maßgabe Nr. 1 zu übernehmen.

3. Jeder Lieferung eines Grenzwertgebers sind eine Kopie dieser Bauartzulassungsbescheinigung und eine Kopie des Prüfungsscheins PTB Nr. III B/S 1799 beizufügen.

4. Die unter Abschnitt VI Nrn. 1 bis 4 des Prüfungsscheins PTB Nr. III B/S 1799 aufgeführten "Einsatzbedingungen" gelten als Maßgaben dieser Bauartzulassung.

- 3 -

GEWERBEAUFSICHTSAMT STUTTGART Zentrale Stelle für Sicherheitstechnik und Vorschriftenwesen in Baden-Württemberg

Blatt 3 zum Bescheid vom 06.08.1984

Kennzeichen 01/PTB Nr. III B/S 1799

5. Der Grenzwertgeber darf als Sicherung gegen Überfüllen in Verbindung mit jeder Abfüllsicherung, die den Bedingungen der TRBF 512 entspricht und der Bauart nach zugelassen ist, verwendet werden.

V. Hinweise:

- a) Die Bauartzulassung erlischt, wenn der Zulassungsinhaber von der Zulassung drei Jahre keinen Gebrauch macht oder Einrichtungen seit mehr als drei Jahren nicht mehr herstellt und die Frist nicht verlängert worden ist.
- b) Vor jeder Änderung der zugelassenen Einrichtungen ist unter Vorlage eines Gutachtens des Sachverständigen ein Nachtrag zur Bauartzulassung zu beantragen.
- c) Der Hersteller hat alle ihm zur Kenntnis gelangten Schäden, die trotz ordnungsgemäßer Verwendung der Grenzwertgeber aufgetreten sind, der Zulassungsbehörde und dem Sachverständigen unverzüglich mitzuteilen. Schadhafte Stücke sind zu einer evtl. erforderlichen Überprüfung sicherzustellen.

VI. Gebühr:

Für diese Zulassung wird eine Gebühr von DM 420,- festgesetzt. Die Gebührengestaltung beruht auf den §§ 1, 2, 4 und 8 des Landesgebührengesetzes vom 21. 03. 1961 (GBl. S. 59) i.V.m. Nr. 75.1.6 des Gebührenverzeichnisses vom 17. 02. 1981 (GBl. S. 106).

VII. Rechtsbehelfsbelehrung:

Gegen diesen Bescheid kann innerhalb eines Monats nach seiner Bekanntgabe schriftlich oder zur Niederschrift Widerspruch beim Gewerbeaufsichtsamt Stuttgart, Breitscheidstr. 48, 7000 Stuttgart 1, erhoben werden.

Ramm
Reutter



Physikalisch-Technische Bundesanstalt



Prüfungsschein PTB Nr. III B/S 1799

über die Prüfung der Sicherung gegen Überfüllen
(Grenzwertgeber) Typ "188"

I. Allgemeine Angaben

Gegenstand: Sicherung gegen Überfüllen (Grenzwertgeber) als Teil der Steuerkette einer Abfüllsicherung für den Einsatz in kugelförmige GFK-Tanks der Firma Bayerischer Behälterbau Stefan Nau GmbH u. Co. zur Lagerung von Heizöl oder Dieseldieselkraftstoff

Hersteller: Firma Wilhelm Keller GmbH & Co. KG, Nehren

Typenbezeichnung: "188"

Prüfungsunterlagen:

- Bericht des TÜV Norddeutschland e.V., Hamburg, vom 7. 5. 1984 über die Funktionsprüfung
- Unterlagen gemäß Anlage 1 des Prüfungsscheines, versehen mit Unterschrift und Dienststempel der Physikalisch-Technischen Bundesanstalt
- Unterlagen, die zur Festlegung der Bauart in der PTB hinterlegt sind und diesem Prüfungsschein nicht beiliegen.

II. Bauart

Die Sicherung gegen Überfüllen (Grenzwertgeber) besteht aus einem glasekapselten PTC-Widerstand als Fühler, der mit seiner elektrischen Zuleitung an der verstellbaren Sonde aus Stahlrohr befestigt und von der Schutzülle aus Kunststoff umgeben ist. Die Sonde des Grenzwertgebers wird durch den Einschraubkörper (R 1") aus Stahl geführt und dort mit einer Feststellschraube arretiert.

III. Prüfergebnis

Der Grenzwertgeber entspricht in seiner Bauart den Richtlinien für den Bau von Grenzwertgebern TRB 511.

- 2 -

Seite 2 zum Prüfungsschein PTB Nr. III B/S 1799 vom 27.7. 1984

IV. Beurteilung

Aufgrund der vom TÜV Norddeutschland e. V., Hamburg, und der Physikalisch-Technischen Bundesanstalt durchgeführten Untersuchungen bestehen nach dem derzeitigen Stand der Kenntnisse keine Bedenken, den Grenzwertgeber als Sicherung gegen Überfüllen in Verbindung mit jeder Abfüllsicherung, die den Bedingungen der TRB 512 (früher TRB 407) entspricht, zu verwenden, sofern die in Abschnitt V. und VI. genannten Maßnahmen eingehalten sind.

V. Stückprüfung

Der Hersteller ist verpflichtet, jeden einzelnen Grenzwertgeber einer Stückprüfung zu unterziehen und zu gewährleisten, daß

- die Stückprüfung auf Explosionsschutz gemäß VDE 0171 erfolgreich durchgeführt wurde.
- die Bauart, Maße und Werkstoffe der unter Abschn. I., Prüfungsunterlagen, aufgeführten Stückliste und den Zeichnungen entsprechen.,
- sämtliche Teile aus fehlerfreien Werkstoffen hergestellt sind und
- der Grenzwertgeber funktionsfähig ist.

VI. Einsatzbedingungen

- Der Grenzwertgeber darf aus Gründen der Funktionssicherheit nur an einen bescheinigten eigensicheren Stromkreis (Ex)1 Kraftstoff des Schaltverstärkers einer Abfüllsicherung angeschlossen werden.

Höchstwerte:

Leerlaufspannung ... unter $U = 24$ V
Kurzschlußstrom ... unter 150 mA
Leistung ... unter 600 mW im gesamten Anpassungsbereich.

- Der Grenzwertgeber Typ "188" darf nur in folgende kugelförmige GFK-Tanks der Fa. Bayerischer Behälterbau, Stefan Nau GmbH u. Co., eingesetzt werden:

Nenninhalt	Bauartkennzeichen	Bauartkennzeichen
	einwandige Tanks	doppeltwandige Tanks
4000 l	02/BAM/4.01/22/76 A und 02/BAM/4.01/22/76 P	02/BAM/3.10/4/81 A und 02/BAM/3.10/4/81 P
5000 l	"	"
6000 l	"	"
8000 l	"	"
10000 l	"	"
12000 l	"	"

sofern in diesen Tanks nur Heizöl EL nach DIN 51603 oder Dieseldieselkraftstoff nach DIN 51601 gelagert wird.

- 3 -

Seite 3 zum Prüfungsschein PTB Nr. III B/S 1799 vom 27.7. 1984

- Der Einbau des Grenzwertgebers in die genannten Tanks muß nach den in Anlage 1 aufgeführten Einbauanweisungen des Herstellers erfolgen.
- Die in diesem Abschnitt angegebenen Einsatzbedingungen und die Einbauanweisungen (Blatt 1 bis 5 der Prüfungsunterlagen) sind jedem Grenzwertgeber beizufügen.

Mit Anbringen des Firmenzeichens, der Typenbezeichnung und des Bauartzulassungskennzeichens am oberen Ende des Sondenrohrs des Grenzwertgebers hat der Hersteller die Gewähr für die Durchführung obiger Forderungen gemäß Abschn. V. und Abschn. VI.4 zu übernehmen.

Braunschweig, den 27. Juli 1984

Physikalisch-Technische Bundesanstalt
Abteilung III-
Im Auftrage:

C.-H. Degner
(C.-H. Degner)
Oberregierungsrat



